

Электродвигатель АИР250S8

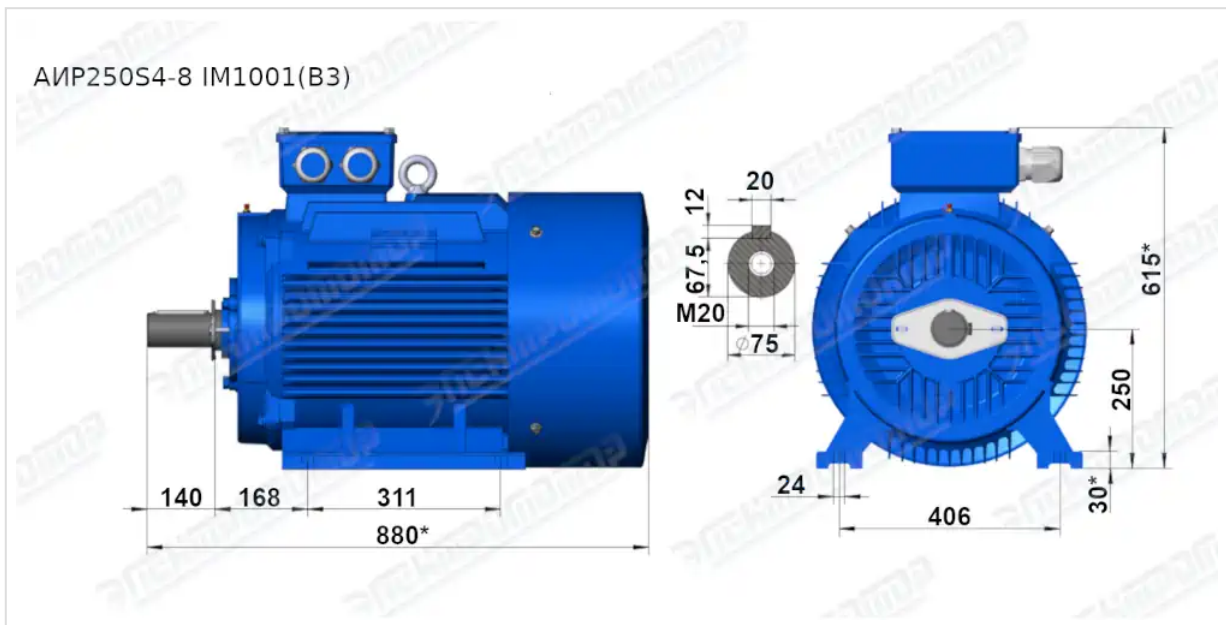
ТЕХНИЧЕСКИЕ ХАРАКТЕРИСТИКИ

Марка	АИР250S8
Бренд	ЭЛЕКТРОМОТОР
Мощность	37 кВт
Частота вращения	750 об/мин
Частота вращения асинхронная	740 об/мин
Ток статора при 380В	78 А
КПД	91,5 %
Коэффициент мощности (cos φ)	0,79
I _п /I _н	6,6
M _п /M _н	1,9
M _{тах} /M _н	2
Крутящий момент	477,5 Н·м
Момент инерции ротора	1,35 кг·м ²
Климатическое исполнение	У1, У2, У3
IP, степень защиты	55
Подшипник передний (DE)	6316
Подшипник задний (NDE)	6314
Масса чугунного исполнения	512 кг

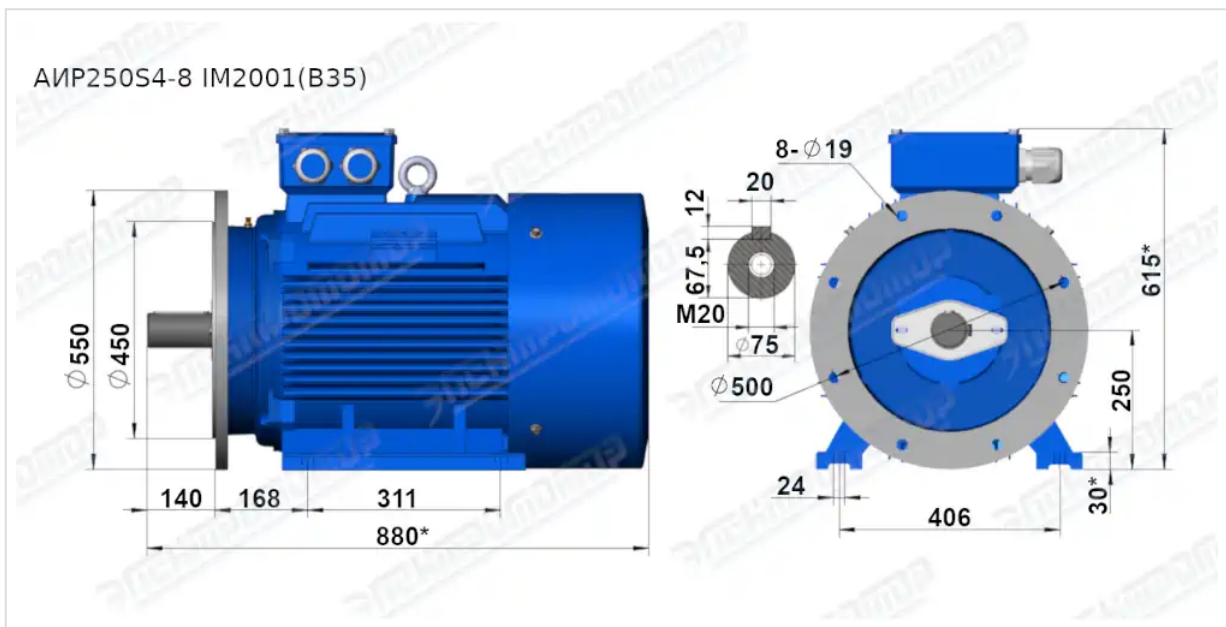
Вся информация предоставляется исключительно в ознакомительных целях. Технические характеристики и чертежи согласовываются в индивидуальном порядке с клиентским менеджером ООО "НасосЭлектроПром".

Документ сформирован: 05.06.2026 23:40

ГАБАРИТНО-ПРИСОЕДИНИТЕЛЬНЫЕ РАЗМЕРЫ



Чертеж монтажного исполнения IM1001 (B3)



Чертеж монтажного исполнения IM2001 (B35)