

## Электродвигатель АИР250М8

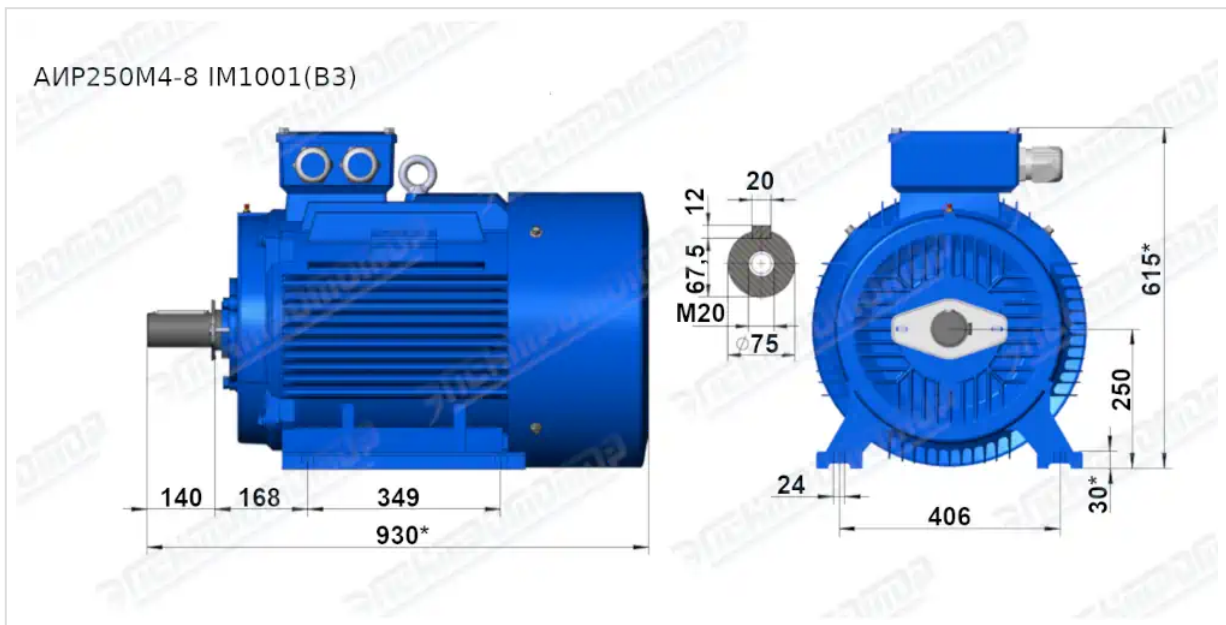
### ТЕХНИЧЕСКИЕ ХАРАКТЕРИСТИКИ

Марка	АИР250М8
Бренд	ЭЛЕКТРОМОТОР
Мощность	45 кВт
Частота вращения	750 об/мин
Частота вращения асинхронная	740 об/мин
Ток статора при 380В	94 А
КПД	92 %
Коэффициент мощности (cos φ)	0,79
Iп/In	6,6
Мп/Мн	1,9
Мтах/Мн	2
Крутящий момент	580,7 Н·м
Момент инерции ротора	1,55 кг·м <sup>2</sup>
Климатическое исполнение	У1, У2, У3
IP, степень защиты	55
Подшипник передний (DE)	6316
Подшипник задний (NDE)	6314
Масса чугунного исполнения	512 кг

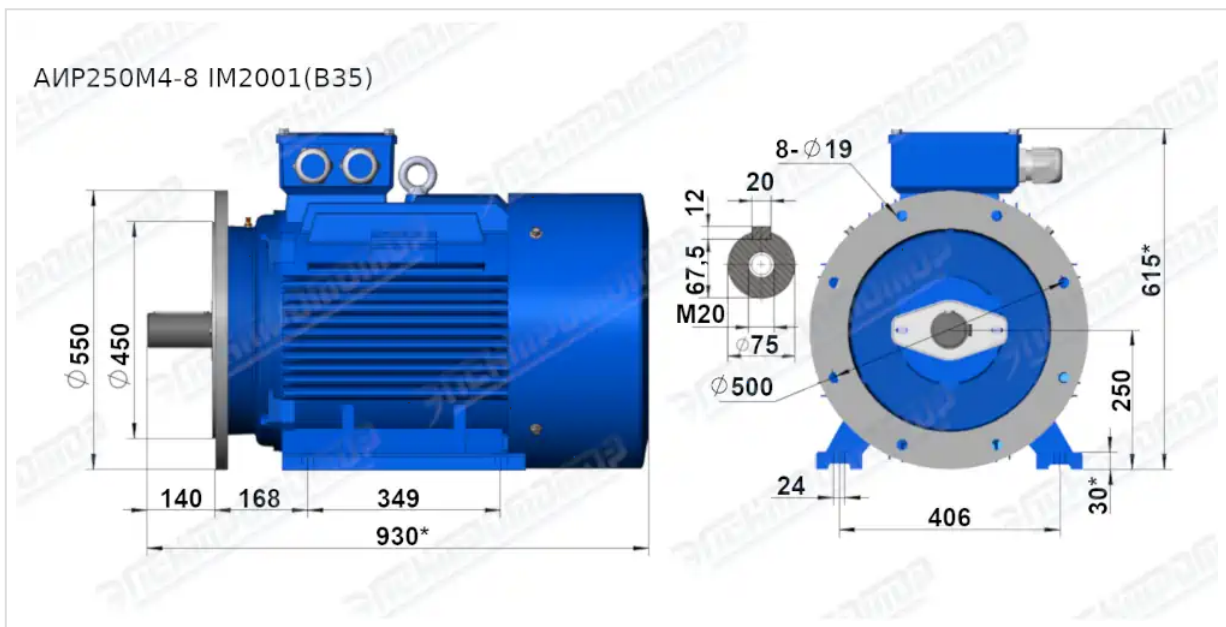
Вся информация предоставляется исключительно в ознакомительных целях. Технические характеристики и чертежи согласовываются в индивидуальном порядке с клиентским менеджером ООО "НасосЭлектроПром".

Документ сформирован: 17.06.2026 19:55

# ГАБАРИТНО-ПРИСОЕДИНИТЕЛЬНЫЕ РАЗМЕРЫ



Чертеж монтажного исполнения IM1001 (B3)



Чертеж монтажного исполнения IM2001 (B35)