

Электродвигатель АИР280S2

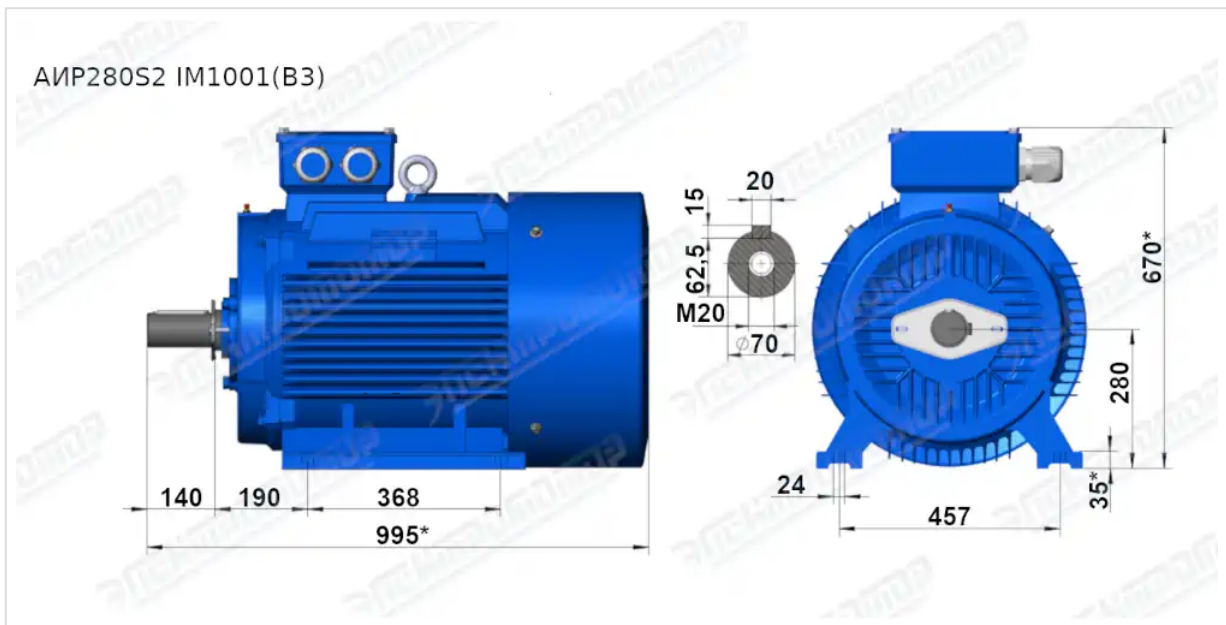
ТЕХНИЧЕСКИЕ ХАРАКТЕРИСТИКИ

Марка	АИР280S2
Бренд	ЭЛЕКТРОМОТОР
Мощность	110 кВт
Частота вращения	3000 об/мин
Частота вращения асинхронная	2975 об/мин
Ток статора при 380В	195 А
КПД	94 %
Коэффициент мощности (cos φ)	0,91
I _p /I _n	7,1
M _p /M _n	1,8
M _{тах} /M _n	2,2
Крутящий момент	353,1 Н·м
Момент инерции ротора	0,6 кг·м ²
Климатическое исполнение	У1, У2, У3
IP, степень защиты	55
Подшипник передний (DE)	6317
Подшипник задний (NDE)	6314
Масса чугунного исполнения	698 кг

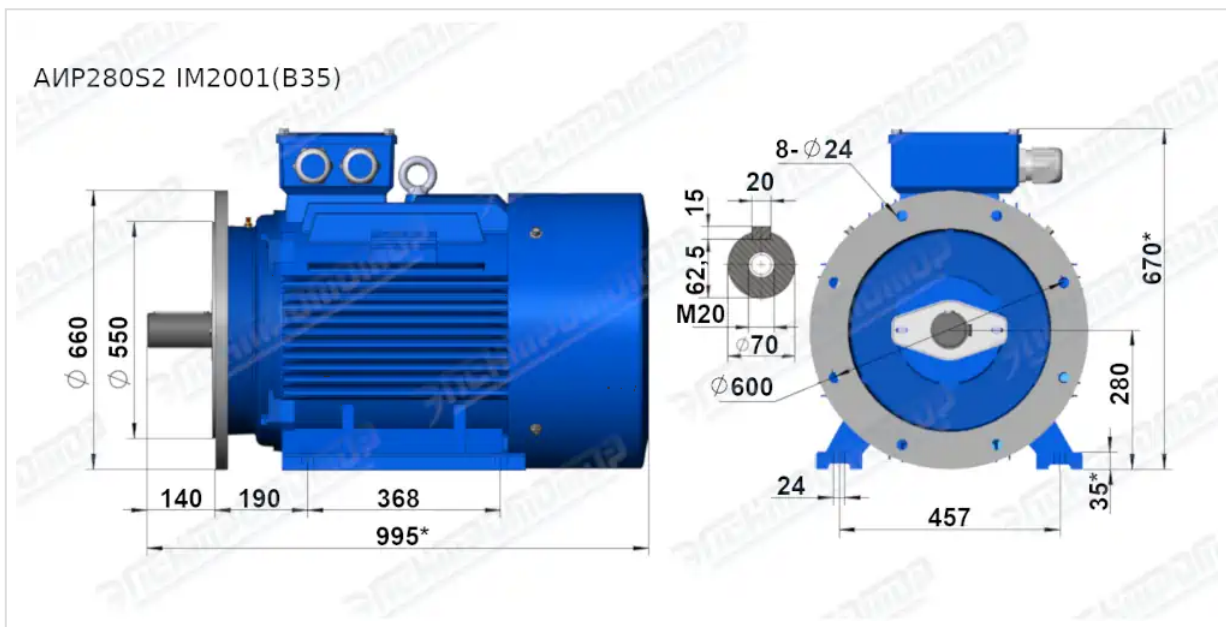
Вся информация предоставляется исключительно в ознакомительных целях. Технические характеристики и чертежи согласовываются в индивидуальном порядке с клиентским менеджером ООО "НасосЭлектроПром".

Документ сформирован: 30.05.2026 19:01

ГАБАРИТНО-ПРИСОЕДИНИТЕЛЬНЫЕ РАЗМЕРЫ



Чертеж монтажного исполнения IM1001 (B3)



Чертеж монтажного исполнения IM2001 (B35)