

Электродвигатель АИР280М2

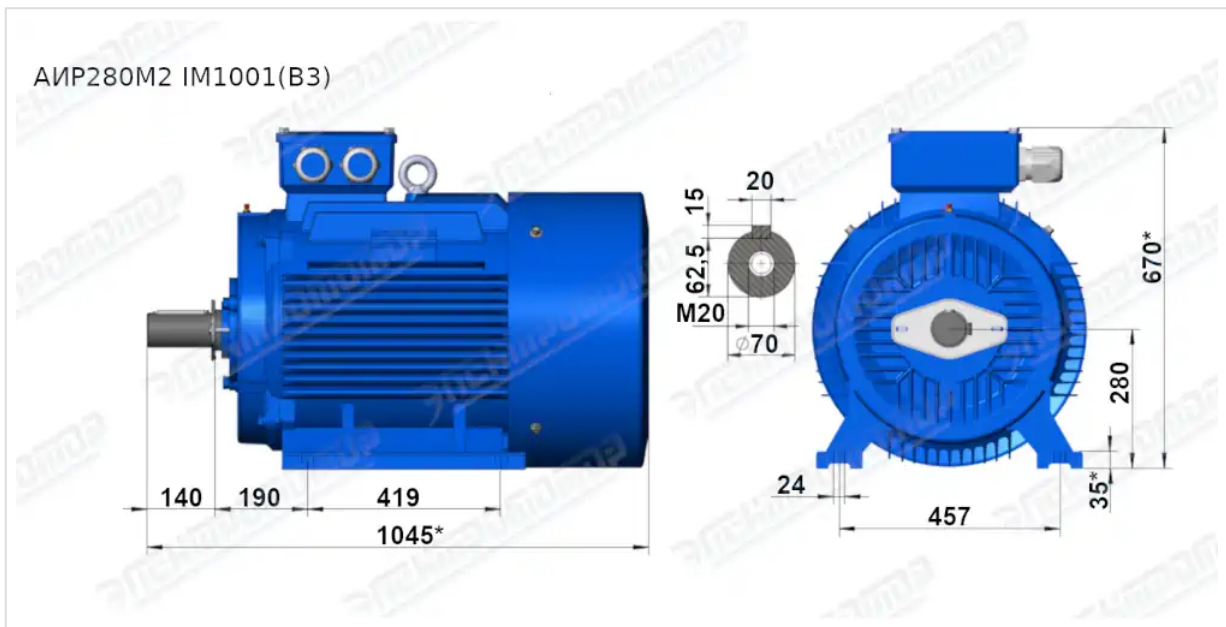
ТЕХНИЧЕСКИЕ ХАРАКТЕРИСТИКИ

Марка	АИР280М2
Бренд	ЭЛЕКТРОМОТОР
Мощность	132 кВт
Частота вращения	3000 об/мин
Частота вращения асинхронная	2975 об/мин
Ток статора при 380В	233 А
КПД	94,5 %
Коэффициент мощности (cos φ)	0,91
Iп/In	7,1
Мп/Мн	1,8
Мтах/Мн	2,2
Крутящий момент	423,7 Н·м
Момент инерции ротора	0,7 кг·м ²
Климатическое исполнение	У1, У2, У3
IP, степень защиты	55
Подшипник передний (DE)	6317
Подшипник задний (NDE)	6314
Масса чугунного исполнения	710 кг

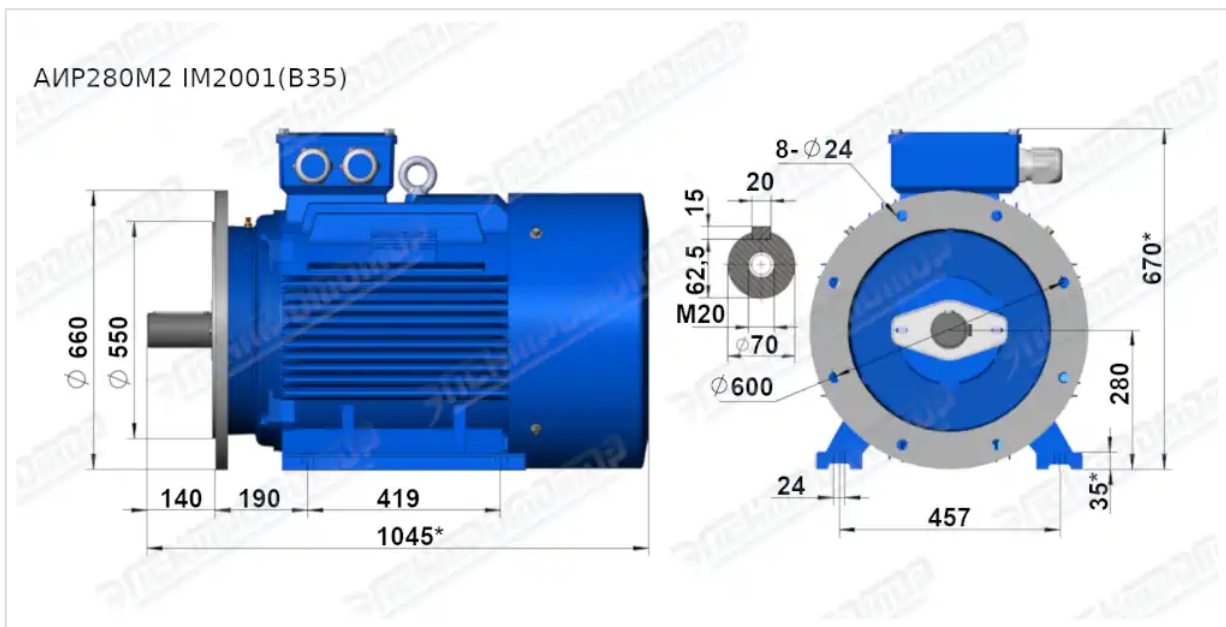
Вся информация предоставляется исключительно в ознакомительных целях. Технические характеристики и чертежи согласовываются в индивидуальном порядке с клиентским менеджером ООО "НасосЭлектроПром".

Документ сформирован: 04.06.2026 19:10

ГАБАРИТНО-ПРИСОЕДИНИТЕЛЬНЫЕ РАЗМЕРЫ



Чертеж монтажного исполнения IM1001 (B3)



Чертеж монтажного исполнения IM2001 (B35)