

Электродвигатель АИР280S4

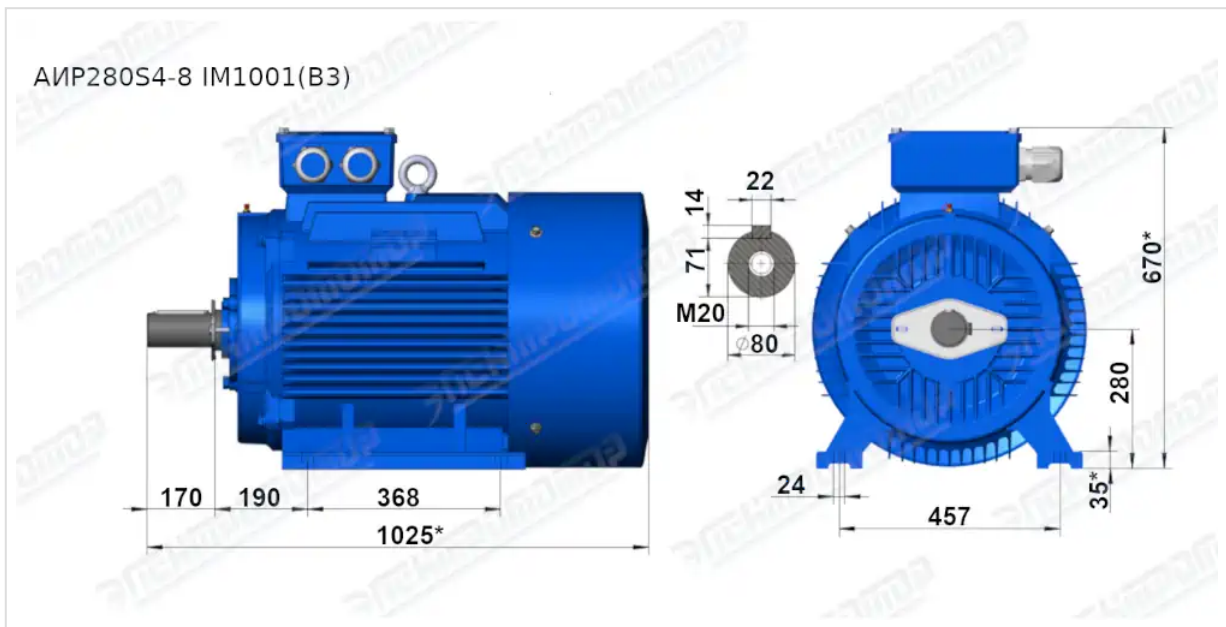
ТЕХНИЧЕСКИЕ ХАРАКТЕРИСТИКИ

Марка	АИР280S4
Бренд	ЭЛЕКТРОМОТОР
Мощность	110 кВт
Частота вращения	1500 об/мин
Частота вращения асинхронная	1480 об/мин
Ток статора при 380В	201 А
КПД	94,5 %
Коэффициент мощности (cos φ)	0,88
I_п/I_н	6,9
М_п/М_н	2,1
М_{тах}/М_н	2,2
Крутящий момент	709,8 Н·м
Момент инерции ротора	0,6 кг·м ²
Климатическое исполнение	У1, У2, У3
IP, степень защиты	55
Подшипник передний (DE)	6317
Подшипник задний (NDE)	6317
Масса чугунного исполнения	670 кг

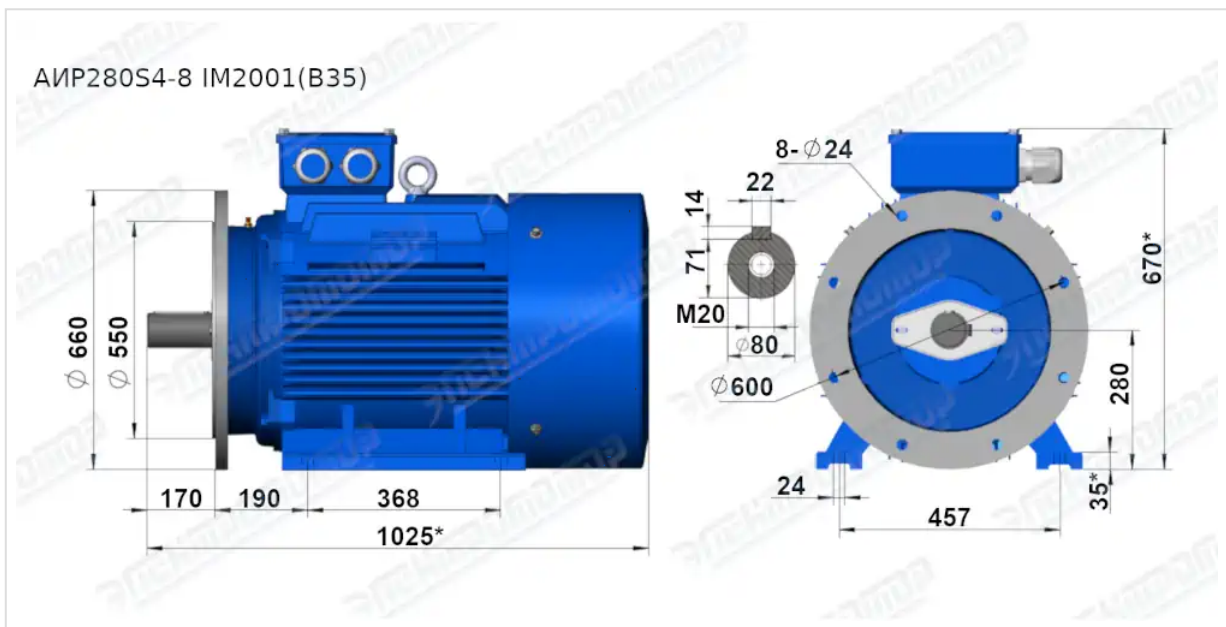
Вся информация предоставляется исключительно в ознакомительных целях. Технические характеристики и чертежи согласовываются в индивидуальном порядке с клиентским менеджером ООО "НасосЭлектроПром".

Документ сформирован: 04.06.2026 21:58

ГАБАРИТНО-ПРИСОЕДИНИТЕЛЬНЫЕ РАЗМЕРЫ



Чертеж монтажного исполнения IM1001 (B3)



Чертеж монтажного исполнения IM2001 (B35)