

Электродвигатель АИР280S6

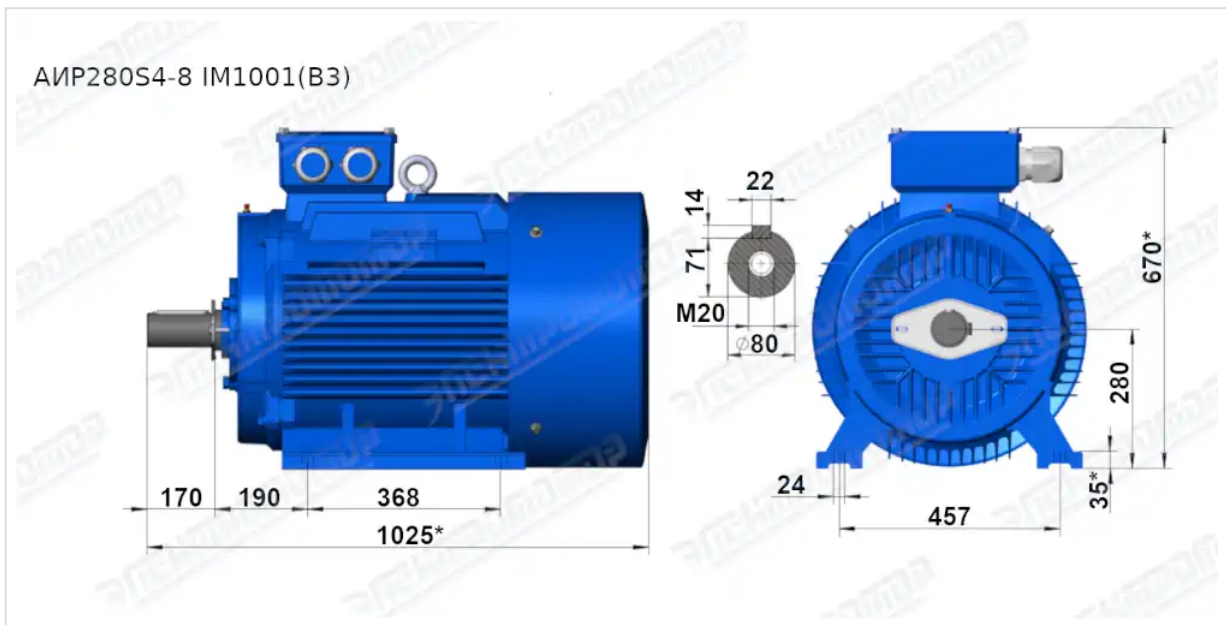
ТЕХНИЧЕСКИЕ ХАРАКТЕРИСТИКИ

| | |
|----------------------------------|------------------------|
| Марка | АИР280S6 |
| Бренд | ЭЛЕКТРОМОТОР |
| Мощность | 75 кВт |
| Частота вращения | 1000 об/мин |
| Частота вращения асинхронная | 985 об/мин |
| Ток статора при 380В | 142 А |
| КПД | 93,5 % |
| Коэффициент мощности (cos φ) | 0,86 |
| I _p /I _n | 6,7 |
| M _p /M _n | 2 |
| M _{тах} /M _n | 2 |
| Крутящий момент | 727,2 Н·м |
| Момент инерции ротора | 2,63 кг·м ² |
| Климатическое исполнение | У1, У2, У3 |
| IP, степень защиты | 55 |
| Подшипник передний (DE) | 6317 |
| Подшипник задний (NDE) | 6317 |
| Масса чугунного исполнения | 647 кг |

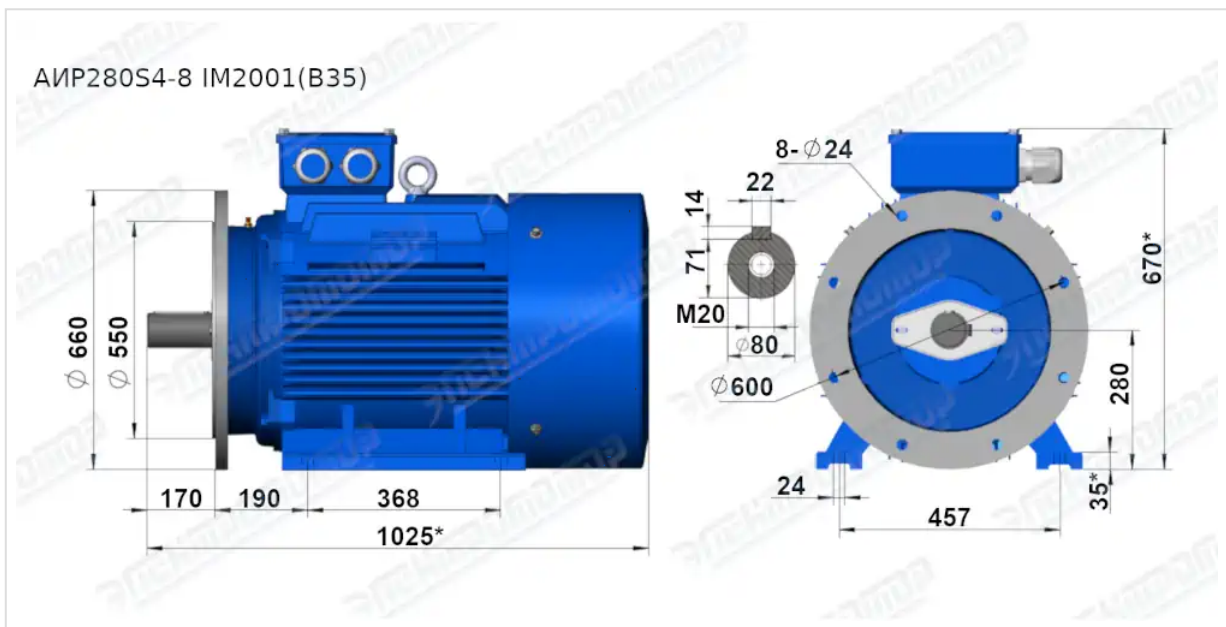
Вся информация предоставляется исключительно в ознакомительных целях. Технические характеристики и чертежи согласовываются в индивидуальном порядке с клиентским менеджером ООО "НасосЭлектроПром".

Документ сформирован: 17.06.2026 19:56

ГАБАРИТНО-ПРИСОЕДИНИТЕЛЬНЫЕ РАЗМЕРЫ



Чертеж монтажного исполнения IM1001 (B3)



Чертеж монтажного исполнения IM2001 (B35)