

Электродвигатель АИР280М8

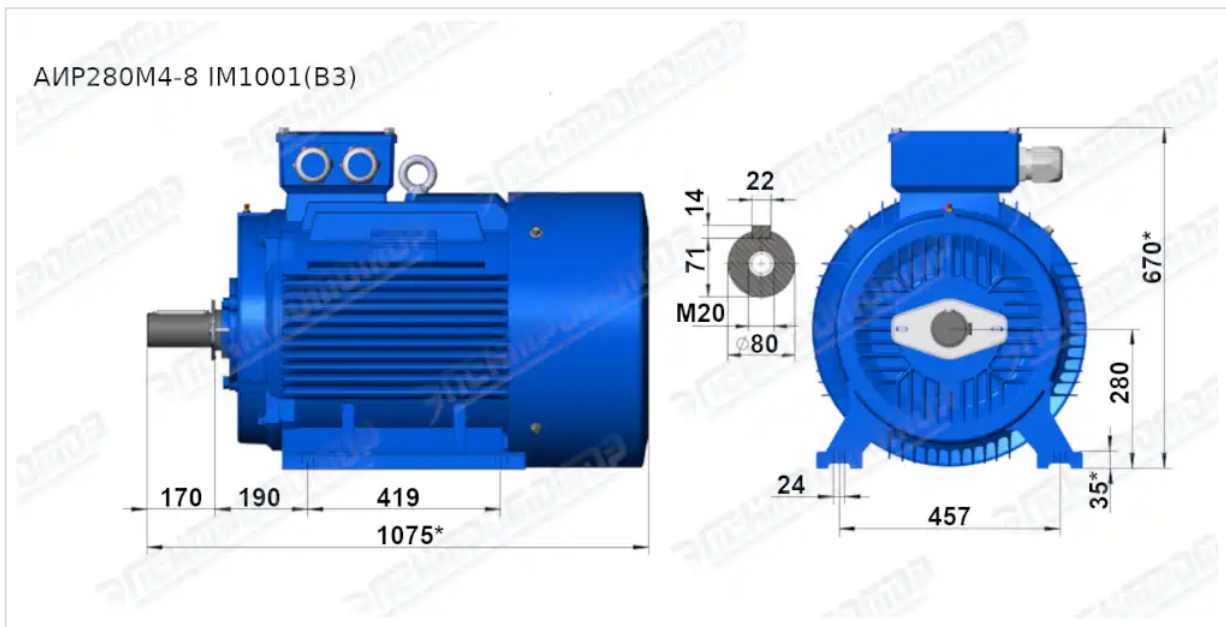
ТЕХНИЧЕСКИЕ ХАРАКТЕРИСТИКИ

Марка	АИР280М8
Бренд	ЭЛЕКТРОМОТОР
Мощность	75 кВт
Частота вращения	750 об/мин
Частота вращения асинхронная	740 об/мин
Ток статора при 380В	150 А
КПД	93,5 %
Коэффициент мощности (cos φ)	0,81
I _п /I _н	6,2
M _п /M _н	1,8
M _{тах} /M _н	2
Крутящий момент	967,9 Н·м
Момент инерции ротора	3,33 кг·м ²
Климатическое исполнение	У1, У2, У3
IP, степень защиты	55
Подшипник передний (DE)	6317
Подшипник задний (NDE)	6317
Масса чугунного исполнения	760 кг

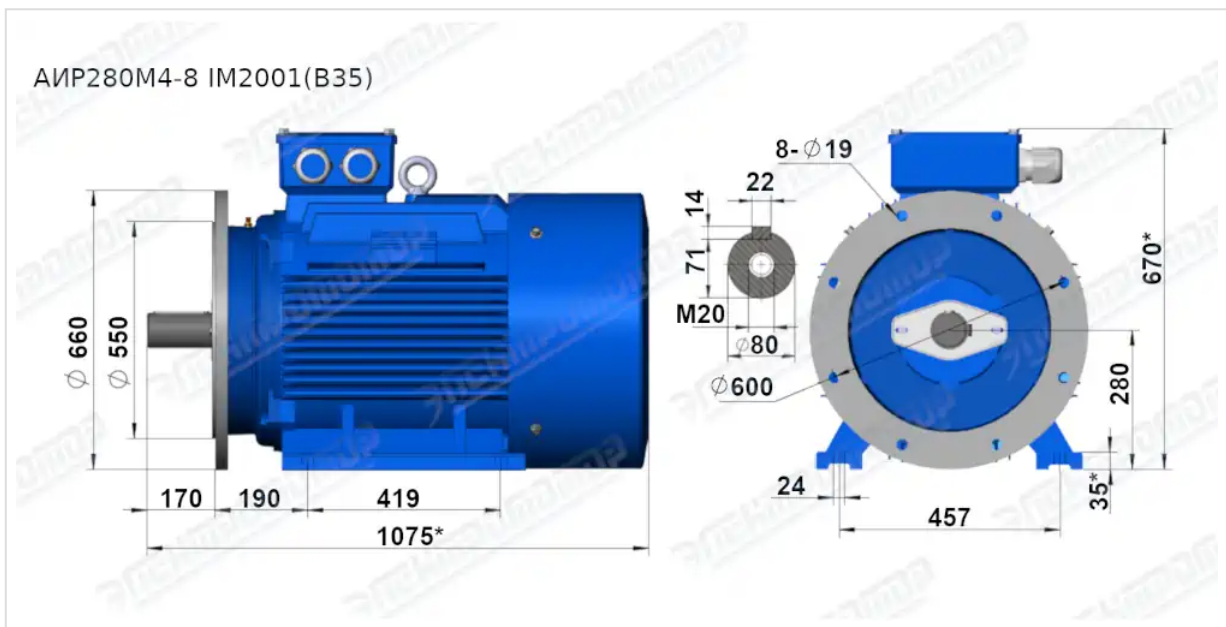
Вся информация предоставляется исключительно в ознакомительных целях. Технические характеристики и чертежи согласовываются в индивидуальном порядке с клиентским менеджером ООО "НасосЭлектроПром".

Документ сформирован: 16.03.2026 06:04

ГАБАРИТНО-ПРИСОЕДИНИТЕЛЬНЫЕ РАЗМЕРЫ



Чертеж монтажного исполнения IM1001 (B3)



Чертеж монтажного исполнения IM2001 (B35)