

Электродвигатель АИР315М2

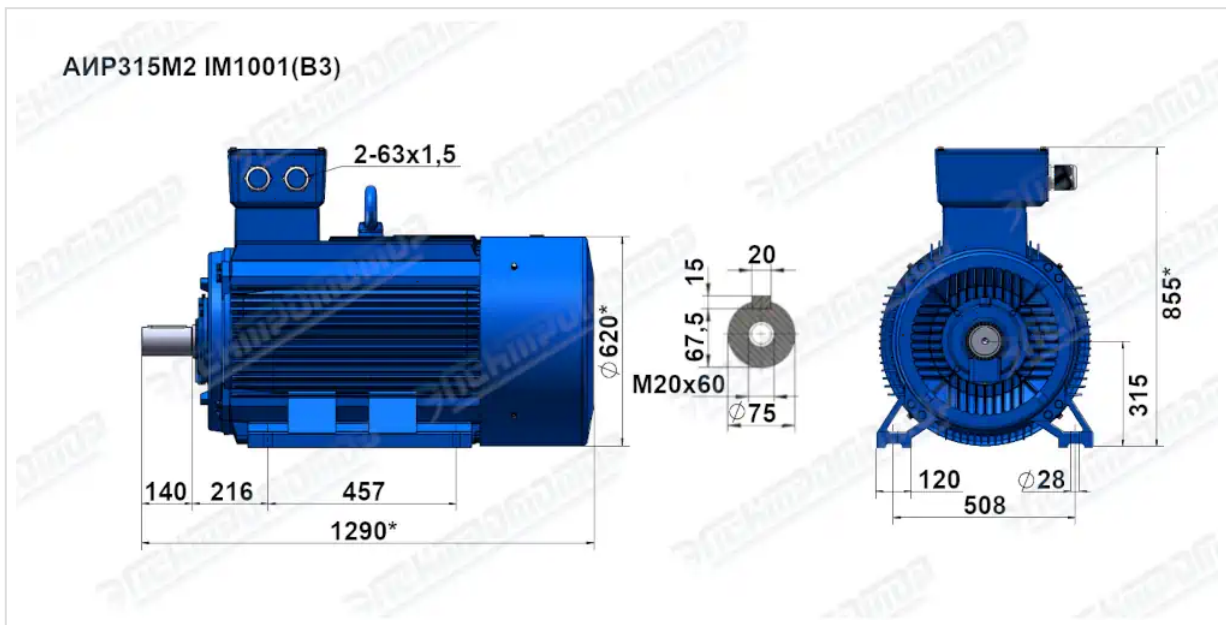
ТЕХНИЧЕСКИЕ ХАРАКТЕРИСТИКИ

Марка	АИР315М2
Бренд	ЭЛЕКТРОМОТОР
Мощность	200 кВт
Частота вращения	3000 об/мин
Частота вращения асинхронная	2975 об/мин
Ток статора при 380В	348 А
КПД	94,8 %
Коэффициент мощности (cos φ)	0,92
I_п/I_н	7,1
М_п/М_н	1,8
М_{тах}/М_н	2,2
Крутящий момент	642 Н·м
Момент инерции ротора	3,66 кг·м ²
Климатическое исполнение	У1, У2, У3
IP, степень защиты	55
Подшипник передний (DE)	6317
Подшипник задний (NDE)	6317
Масса чугунного исполнения	1280 кг

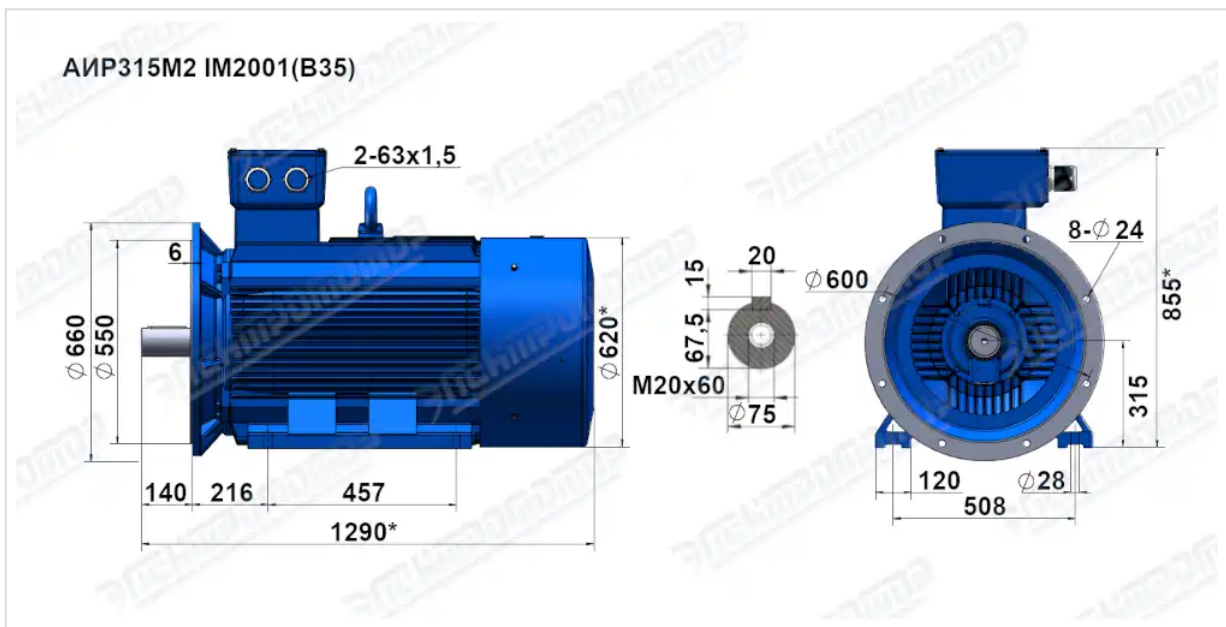
Вся информация предоставляется исключительно в ознакомительных целях. Технические характеристики и чертежи согласовываются в индивидуальном порядке с клиентским менеджером ООО "НасосЭлектроПром".

Документ сформирован: 23.04.2026 11:19

ГАБАРИТНО-ПРИСОЕДИНИТЕЛЬНЫЕ РАЗМЕРЫ



Чертеж монтажного исполнения IM1001 (B3)



Чертеж монтажного исполнения IM2001 (B35)