

Электродвигатель АИР315S4

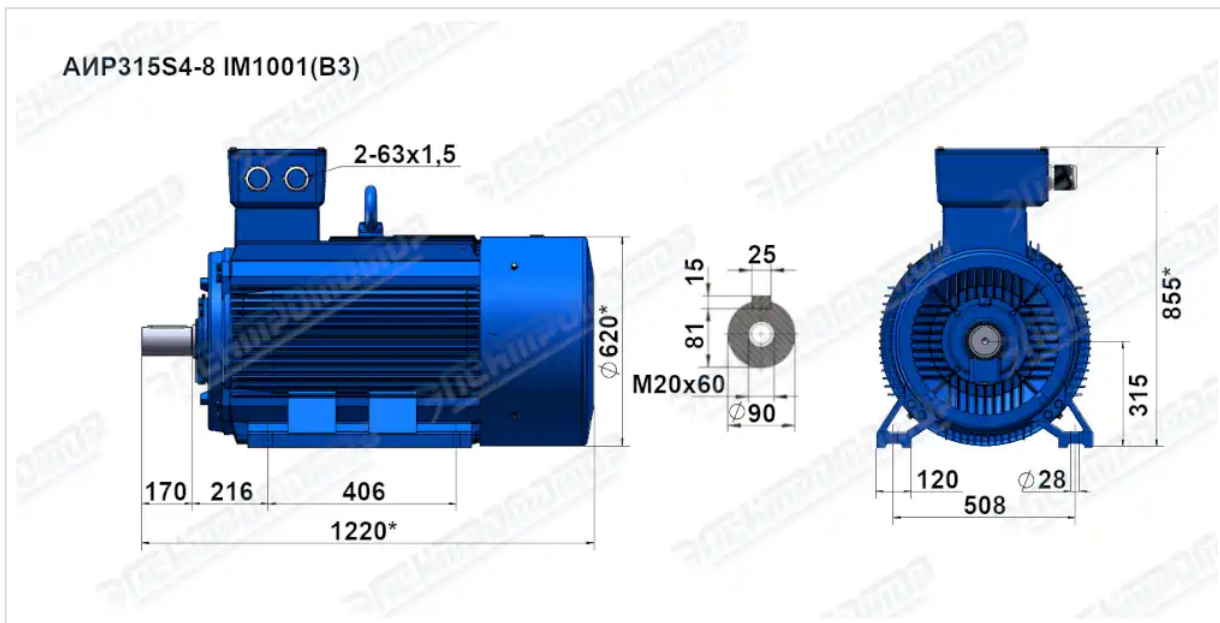
ТЕХНИЧЕСКИЕ ХАРАКТЕРИСТИКИ

Марка	АИР315S4
Бренд	ЭЛЕКТРОМОТОР
Мощность	160 кВт
Частота вращения	1500 об/мин
Частота вращения асинхронная	1480 об/мин
Ток статора при 380В	288 А
КПД	94,9 %
Коэффициент мощности (cos φ)	0,89
I_p/I_n	6,9
M_p/M_n	2,1
M_{max}/M_n	2,2
Крутящий момент	1032,4 Н·м
Момент инерции ротора	2,7 кг·м ²
Климатическое исполнение	У1, У2, У3
IP, степень защиты	55
Подшипник передний (DE)	NU319
Подшипник задний (NDE)	6319
Масса чугунного исполнения	1230 кг

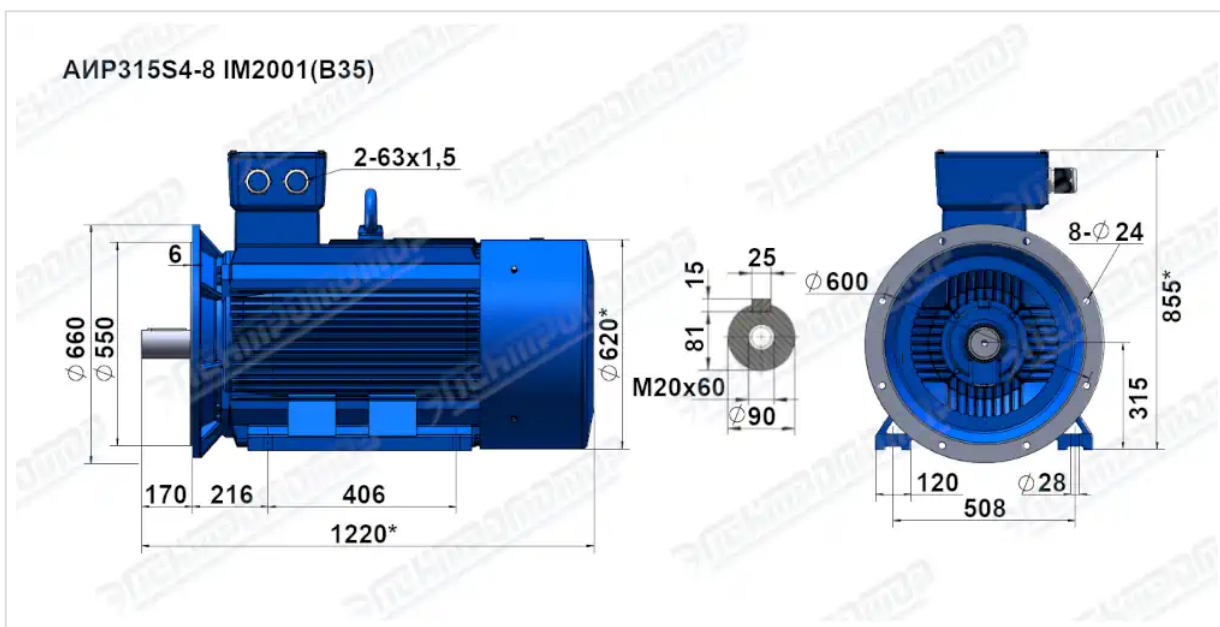
Вся информация предоставляется исключительно в ознакомительных целях. Технические характеристики и чертежи согласовываются в индивидуальном порядке с клиентским менеджером ООО "НасосЭлектроПром".

Документ сформирован: 30.04.2026 03:11

ГАБАРИТНО-ПРИСОЕДИНИТЕЛЬНЫЕ РАЗМЕРЫ



Чертеж монтажного исполнения IM1001 (B3)



Чертеж монтажного исполнения IM2001 (B35)