

Электродвигатель АИР315S6

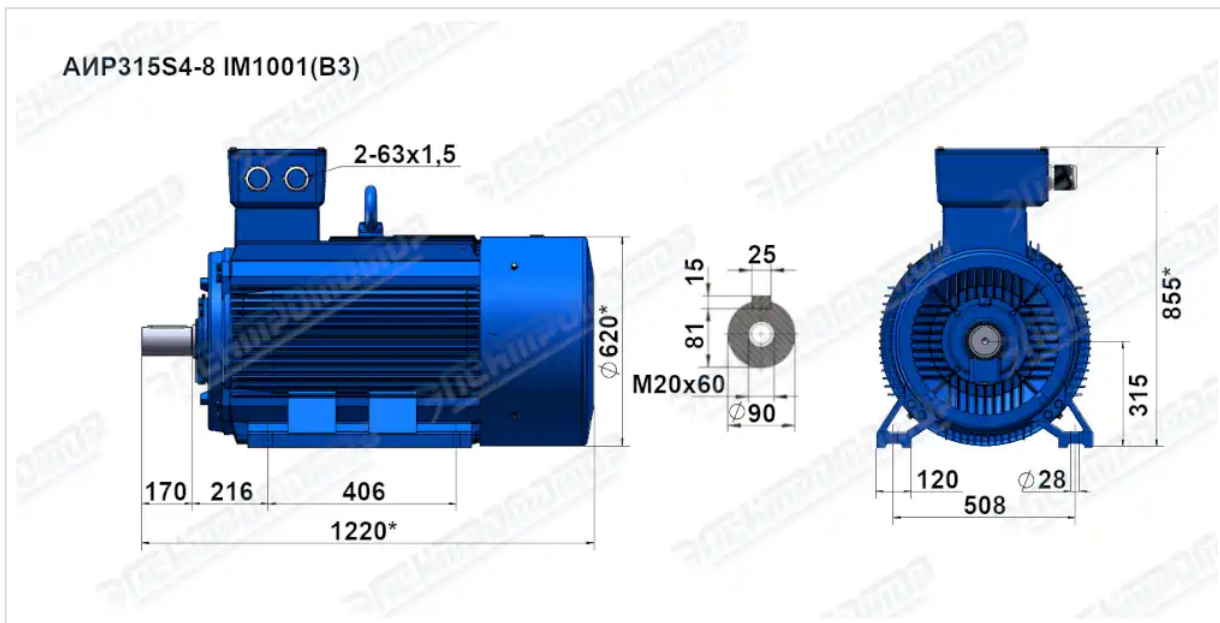
ТЕХНИЧЕСКИЕ ХАРАКТЕРИСТИКИ

Марка	АИР315S6
Бренд	ЭЛЕКТРОМОТОР
Мощность	110 кВт
Частота вращения	1000 об/мин
Частота вращения асинхронная	985 об/мин
Ток статора при 380В	207 А
КПД	94 %
Коэффициент мощности (cos φ)	0,86
Iп/In	6,7
Мп/Мн	2
Мтах/Мн	2
Крутящий момент	1066,5 Н·м
Момент инерции ротора	3,6 кг·м ²
Климатическое исполнение	У1, У2, У3
IP, степень защиты	55
Подшипник передний (DE)	NU319
Подшипник задний (NDE)	6319
Масса чугунного исполнения	1030 кг

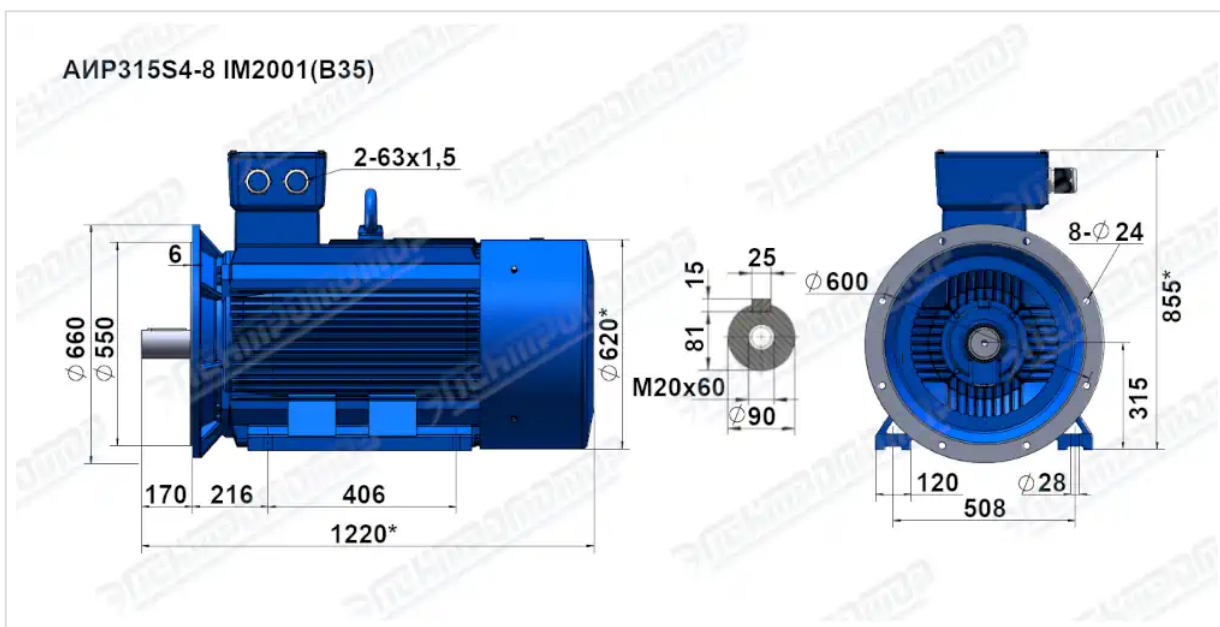
Вся информация предоставляется исключительно в ознакомительных целях. Технические характеристики и чертежи согласовываются в индивидуальном порядке с клиентским менеджером ООО "НасосЭлектроПром".

Документ сформирован: 25.05.2026 04:03

ГАБАРИТНО-ПРИСОЕДИНИТЕЛЬНЫЕ РАЗМЕРЫ



Чертеж монтажного исполнения IM1001 (B3)



Чертеж монтажного исполнения IM2001 (B35)