

Электродвигатель АИР315S8

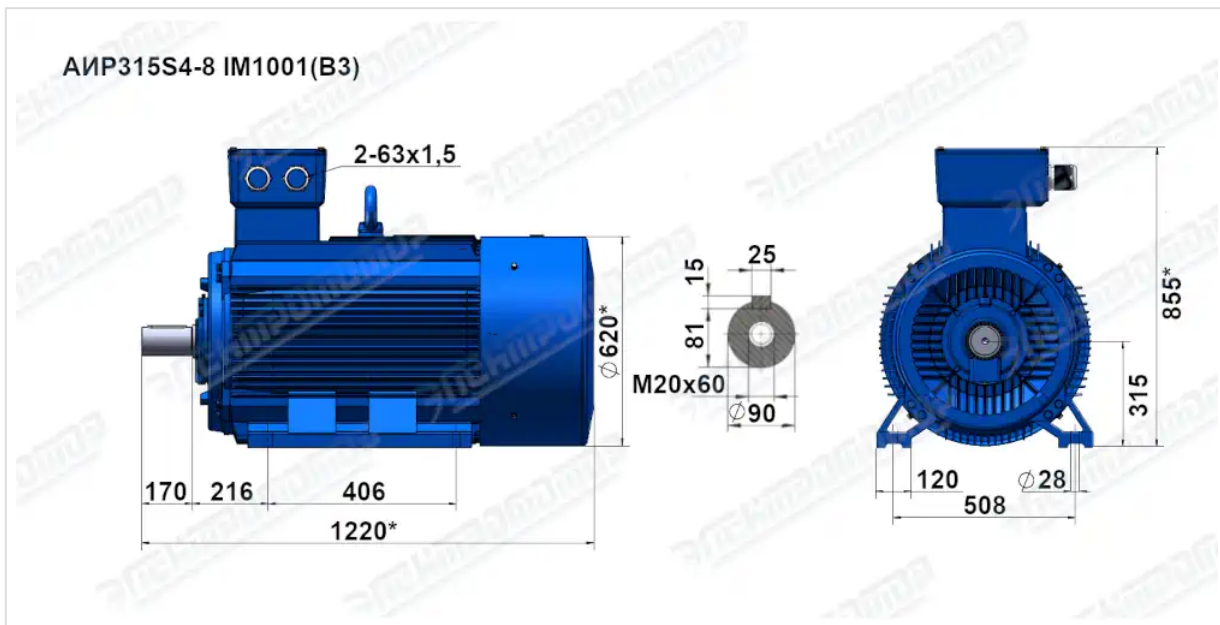
ТЕХНИЧЕСКИЕ ХАРАКТЕРИСТИКИ

Марка	АИР315S8
Бренд	ЭЛЕКТРОМОТОР
Мощность	90 кВт
Частота вращения	750 об/мин
Частота вращения асинхронная	740 об/мин
Ток статора при 380В	178 А
КПД	93,8 %
Коэффициент мощности (cos φ)	0,82
Iп/In	6,4
Мп/Мн	1,8
Мтах/Мн	2
Крутящий момент	1161,5 Н·м
Момент инерции ротора	3,6 кг·м ²
Климатическое исполнение	У1, У2, У3
IP, степень защиты	55
Подшипник передний (DE)	NU319
Подшипник задний (NDE)	6319
Масса чугунного исполнения	1130 кг

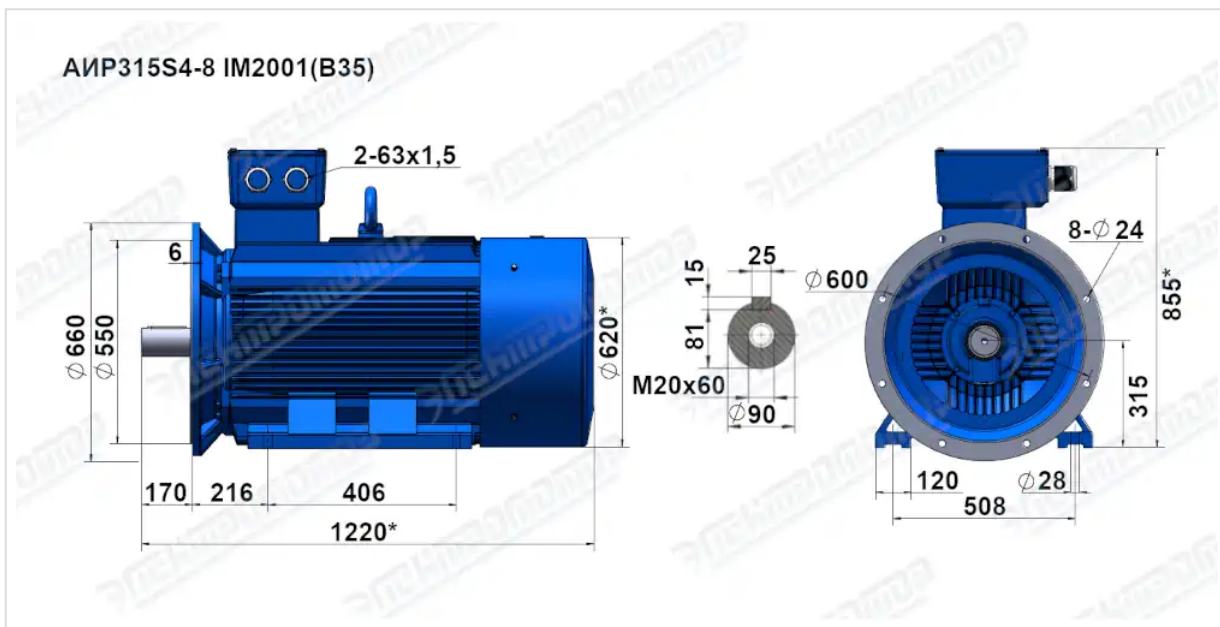
Вся информация предоставляется исключительно в ознакомительных целях. Технические характеристики и чертежи согласовываются в индивидуальном порядке с клиентским менеджером ООО "НасосЭлектроПром".

Документ сформирован: 23.04.2026 03:23

ГАБАРИТНО-ПРИСОЕДИНИТЕЛЬНЫЕ РАЗМЕРЫ



Чертеж монтажного исполнения IM1001 (B3)



Чертеж монтажного исполнения IM2001 (B35)